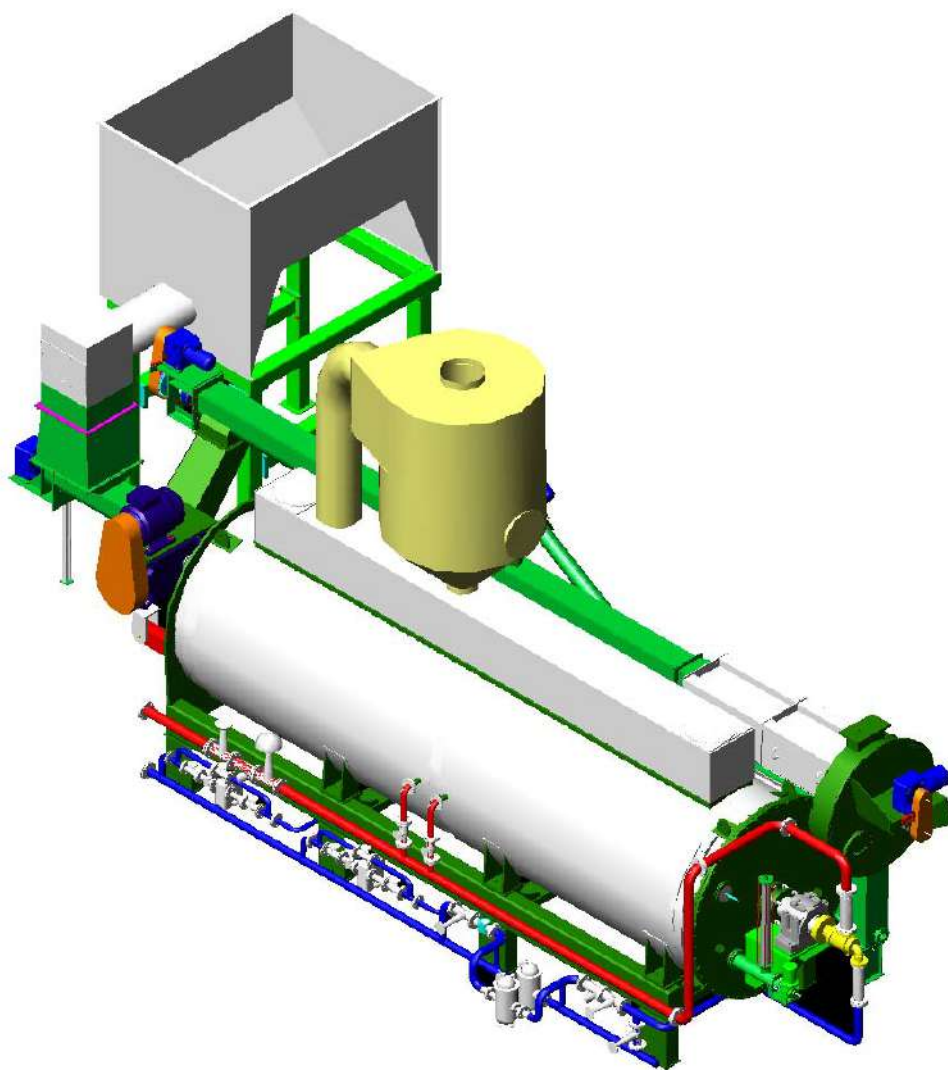


УСТАНОВКА НЕПРЕРЫВНОГО ДЕЙСТВИЯ







Установка непрерывного действия представляет собой систему для переработки и осушения отходов убоя скота. В основном, она состоит из горизонтального цилиндрического тела, в котором вращается лопасть мешалки. Установка нагревается за счет пара, циркулирующего в трубах, закрепленных на валу. Система контролируется зондами, измеряющими температуру продукта в начальной и конечной секциях установки. Температура может быть установлена в диапазоне от 125 до 140 С в зависимости от вида сырья. Специальный ограничитель предотвращает выливание продукта, если установка переполнена. Автоматизация операций посредством персонального компьютера осуществляется следующим образом: При понижении или повышении температуры, измеряемой в начальной секции, посредством персонального компьютера уменьшается или увеличивается подача сырья в камеру, то же самое происходит в конечной секции с выгрузкой продукта. Внутренняя влага извлекается из сырья в виде пара и направляется в воздухообменник. Осушенный продукт покидает установку и направляется в особую систему непрерывного действия для отделения жира от твердых частей, которая проводит начальное отделение твердых частей от жира посредством гравитации.

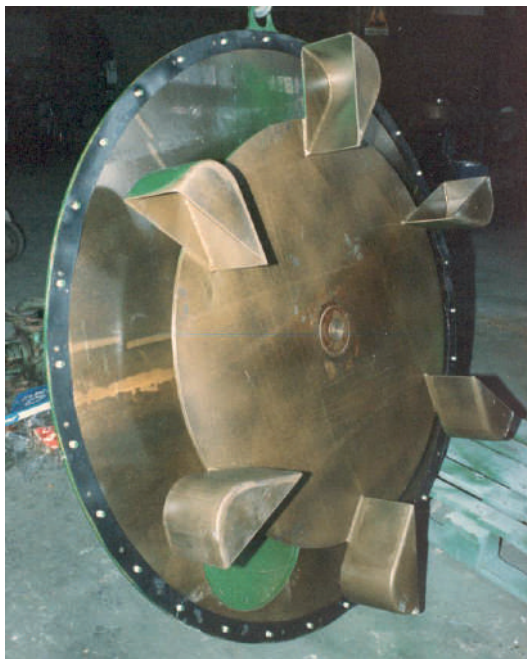




КРУПНЫЙ ПЛАН ПАРОВОГО СОЕДИНЕНИЯ И
САЛЬНИКА

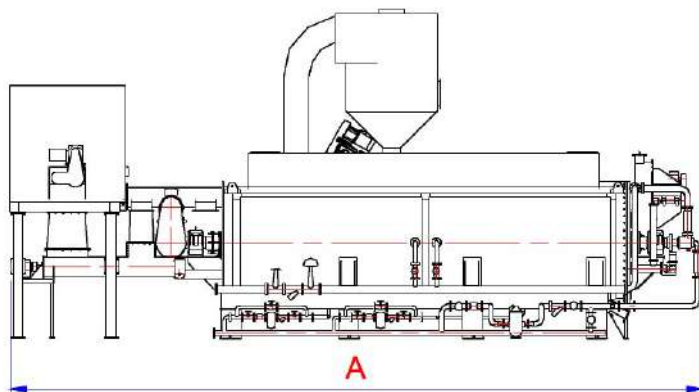
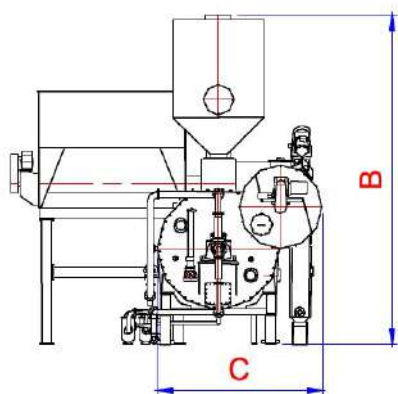


УСТАНОВКА НЕПРЕРЫВНОГО ДЕЙСТВИЯ ДЛЯ
РАЗДЕЛЕНИЯ ЖИРА И ТВЕРДЫХ ЧАСТЕЙ



КРУПНЫЙ ПЛАН ДИСКА ДЛЯ ИЗВЛЕЧЕНИЯ ВЛАГИ
ИЗ ПРОДУКТА





ПАРОВАЯ УСТАНОВКА ПРОДОЛЖИТЕЛЬНОГО ДЕЙСТВИЯ

COOKER TYPE	Surface M2	Evaporation capacity kg/h	Production ton/h	Power Installed KW	Steam Consumption kg/h	A mm	B mm	C mm
SAV 30	45	1.500	3	22	1.950	8.000	5.300	2.600
MCC 60	90	3.000	6	45	3.900	10.000	5.600	2.600
SAV 120	120	4.000	8	45	5.200	12.000	6.400	2.600
SAV 140	140	4.600	9,2	55	6.000	13.000	6.400	2.800
SAV 180	180	6.000	12	55	7.800	13.000	6.400	2.800
SAV 240	240	8.000	16	90	10.400	15.000	6.400	2.800
SAV 320	320	10.000	20	110	13.000	17.000	6.400	2.800
SAV 400	400	13.200	26	132	17.000	17.000	7.600	3.800

ПРОИЗВОДИТЕЛЬНОСТЬ УКАЗАНА ДЛЯ СЫРЬЯ С НАСЫДЕНИЕМ ВЛАГОЙ 50%.

