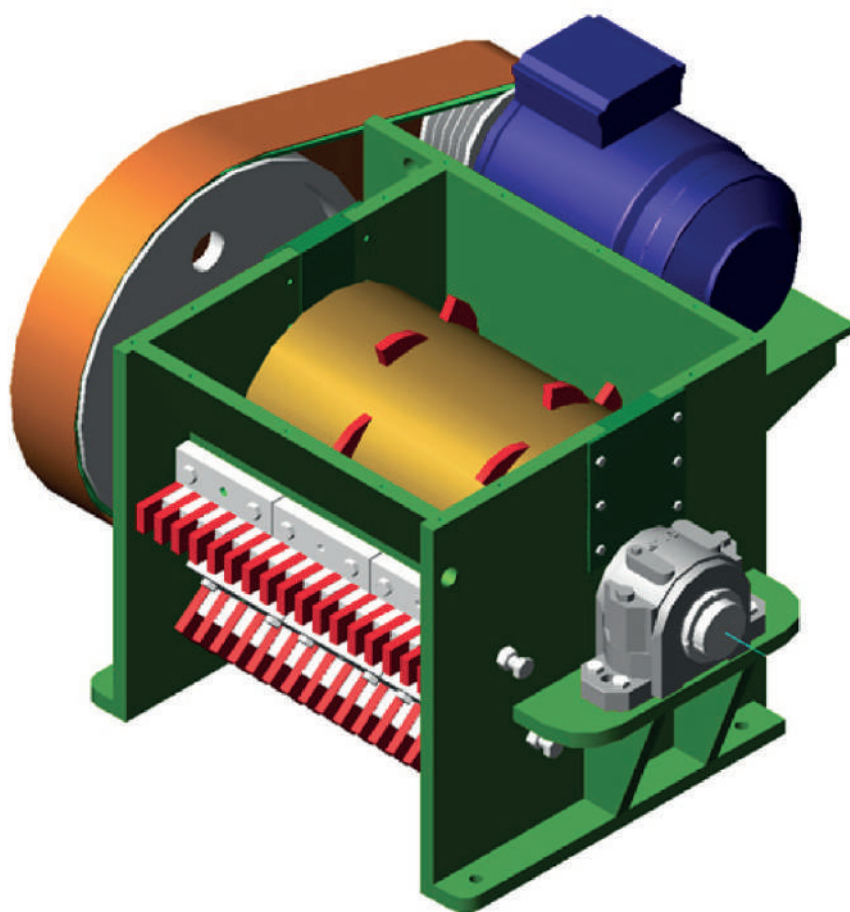


TRITURADORA PARA HUESOS Y DESPOJOS TIPO MF



La trituradora se suele situar en el sistema para procesar los residuos de sacrificio.

La función principal de la trituradora es moler huesos, vísceras, grasa, etc., en pequeños trozos de manera que se exponga la mayor superficie posible a la acción de calentamiento durante el proceso de cocción.

La trituradora puede triturar un cerdo entero con un peso de 200 kg.

La estructura es en acero electrosoldado, diseñada especialmente para una mejor adaptabilidad y precisión en la fabricación mecánica.

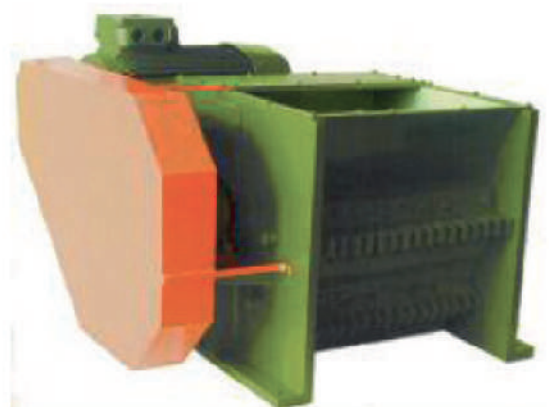
El rotor es de acero tratado sostenido por un árbol de acero especial.

Los soportes son de acero de alta calidad con cojinetes de rodillos radiales.

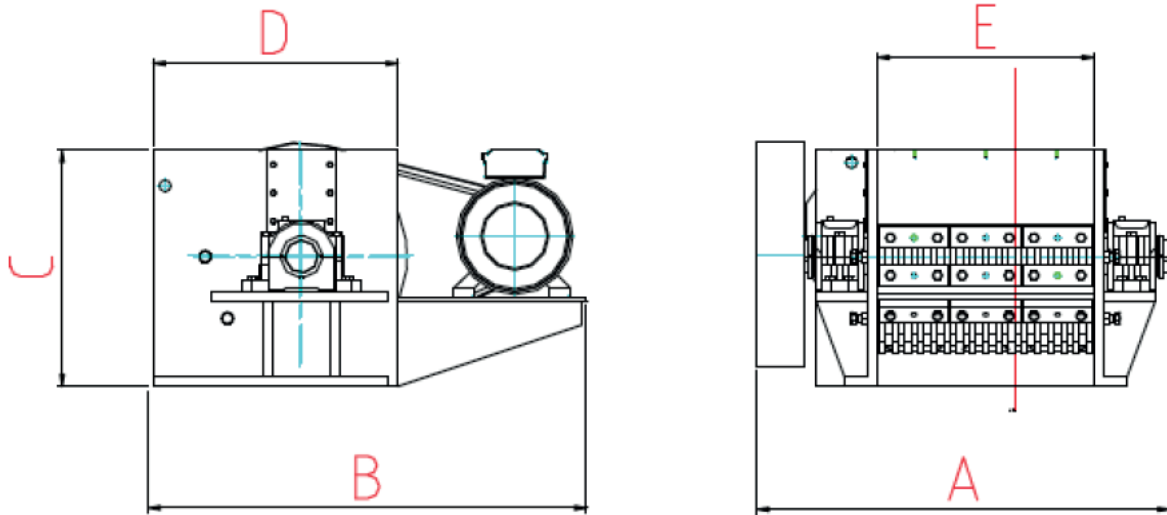
Los martillos giratorios y los fijos son de acero especial tratado térmicamente y son fácilmente reemplazables.

El volante de acero es adecuado para las correas trapezoidales de accionamiento.

Está equilibrado dinámicamente después del montaje con el motor.







CRUSHER TYPE	DIMENSIONS mm.					PRODUCTION AT INLET TON/H	POWER KW	WEIGHT KG
	A	B	C	D	E			
MF 40	1.750	1.610	950	710	710	3 - 7	30	2.100
MF 60	1.750	1.710	1.230	1.000	1.000	9 - 15	45	4.800
MF 100	1.750	1.830	1.310	1.000	1.000	18 - 22	75	5.050

