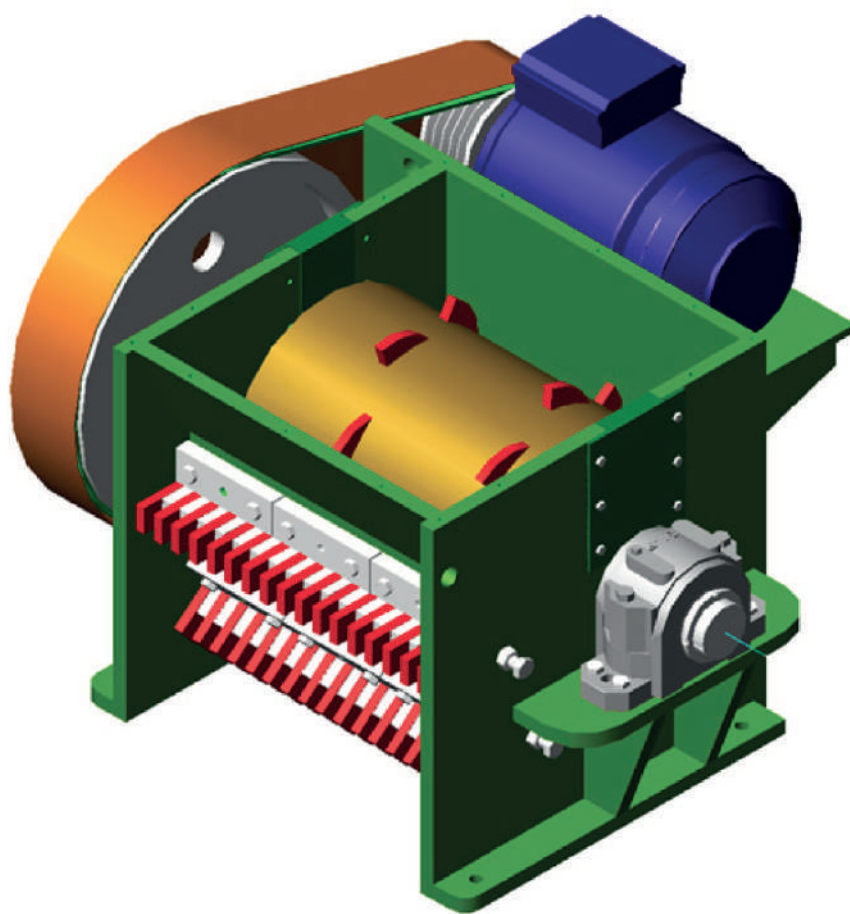


# TRITURATORE PER OSSA E VISCERE TIPO MF



Il trituratore viene utilizzato per processare gli scarti di macellazione.  
La funzione principale è quella di tritare ossa, viscere, grasso ecc. In piccole parti in modo la maggior superficie possibile sia esposta all'azione termica durante il processo di cottura.  
Il trituratore può tritare anche maiali interi con peso di 200 Kg.

La struttura è in acciaio elettrosaldato appositamente progettata per una migliore adattabilità e precisione nella produzione meccanica.

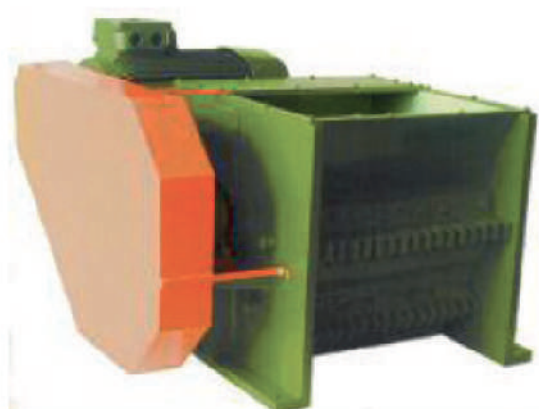
Il rotore è in acciaio trattato supportato su un albero in acciaio speciale.

I supporti sono in acciaio di alta qualità con cuscinetti radiali a rulli.

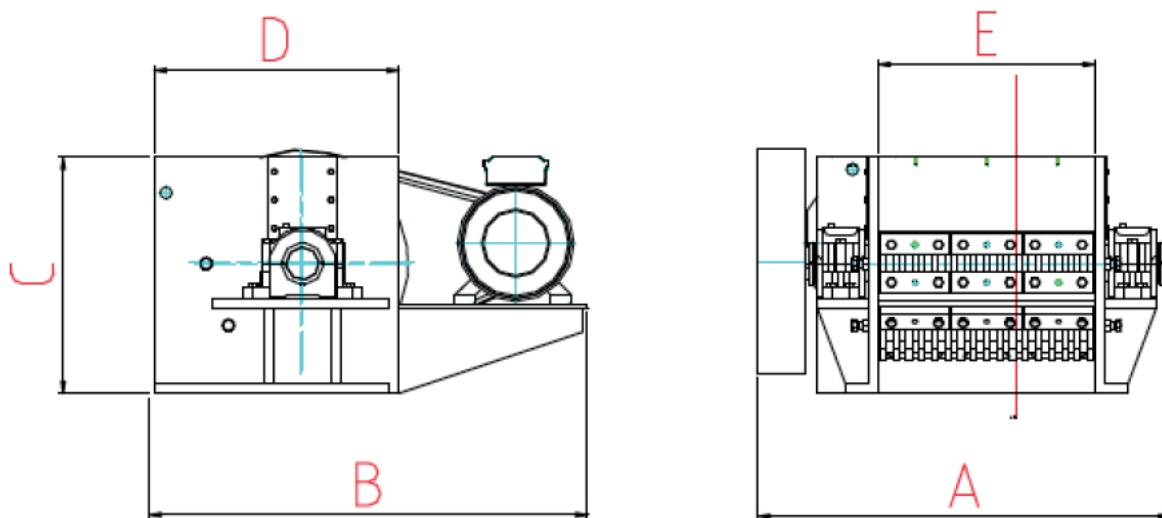
I martelli rotanti e quelli fissi sono in acciaio speciale trattato termicamente e sono facilmente sostituibili.

Il volano in acciaio è lavorato per le cinghie trapezoidali.

È bilanciato dinamicamente dopo il montaggio con il motore.







CRUSHER TYPE	DIMENSIONS mm.					PRODUCTION AT INLET TON/H	POWER KW	WEIGHT KG
	A	B	C	D	E			
MF 40	1.750	1.610	950	710	710	3 - 7	30	2.100
MF 60	1.750	1.710	1.230	1.000	1.000	9 - 15	45	4.800
MF 100	1.750	1.830	1.310	1.000	1.000	18 - 22	75	5.050

