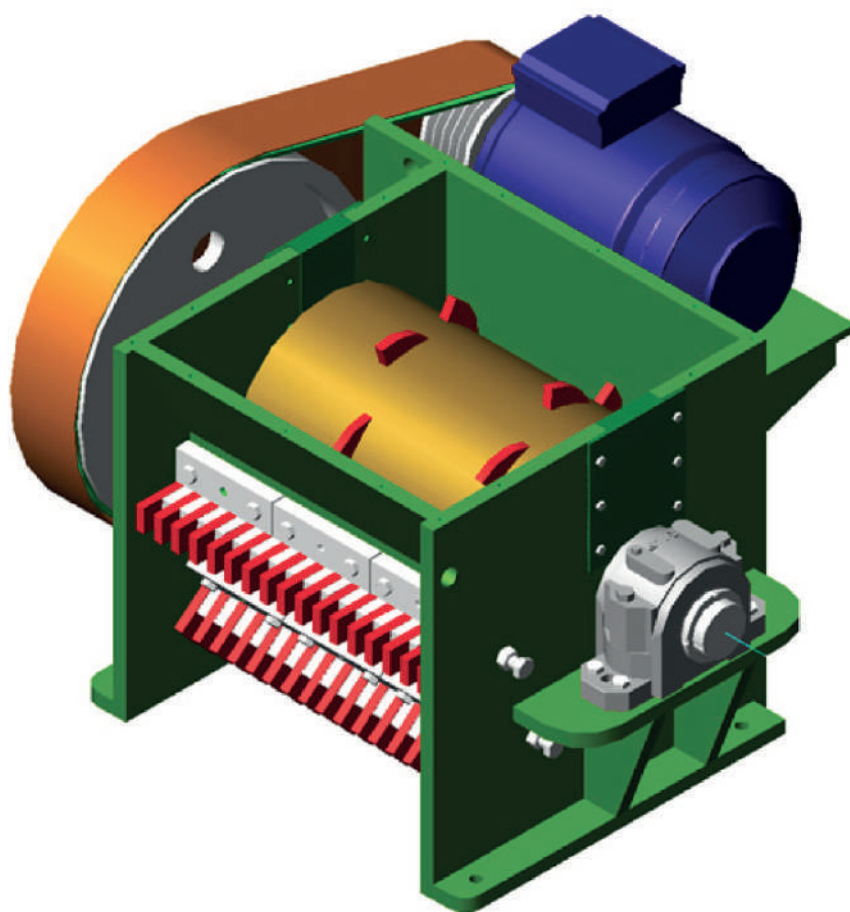


# TRITURADOR DE OSSOS E MIUDEZAS TIPO MF



O triturador é geralmente colocado no sistema para processar os resíduos provenientes do abate. A principal função do triturador é moer ossos, miudezas, gordura, etc., até ficarem em pequenos pedaços, de modo a que a maior superfície possível seja exposta à ação de aquecimento durante o processo de cozimento.

O triturador consegue moer um porco completo com um peso de 200 kg. A estrutura é em aço soldado eletricamente e especialmente concebido para melhor adaptabilidade e precisão no fabrico mecânico.

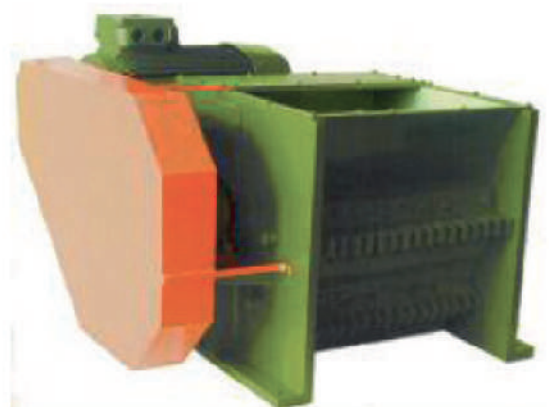
O rotor é feito de aço tratado suportado sobre um eixo de aço especial.

Os suportes são feitos de aço de alta qualidade com rolamentos de esferas radiais.

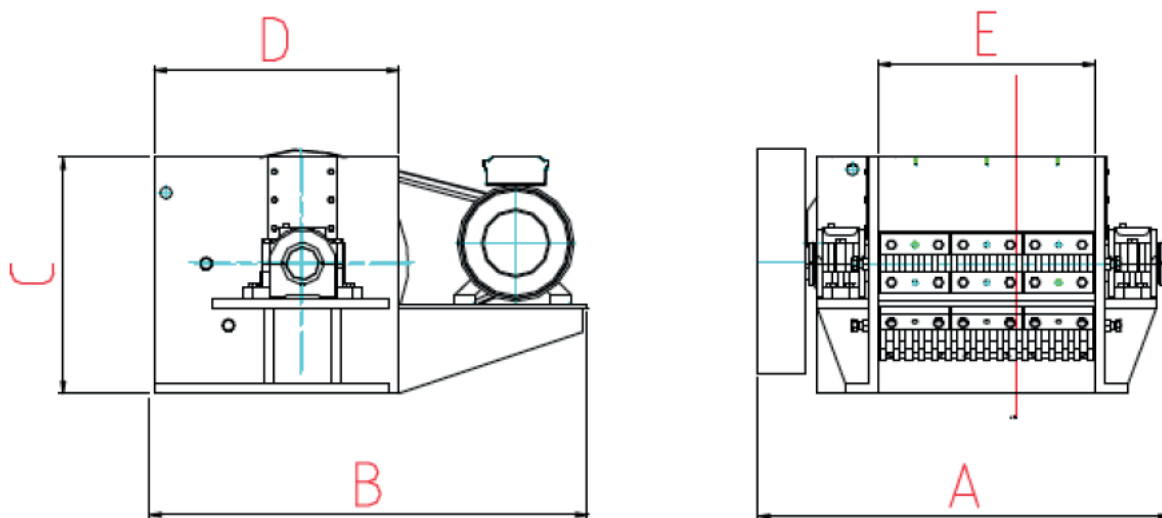
Os martelos rotativos e os martelos fixos são feitos de aço tratado termicamente e são facilmente substituíveis.

O volante de aço é adequado para as correias transportadoras trapezoidais.

É equilibrado dinamicamente após a montagem com o motor.







CRUSHER TYPE	DIMENSIONS mm.					PRODUCTION AT INLET TON/H	POWER KW	WEIGHT KG
	A	B	C	D	E			
MF 40	1.750	1.610	950	710	710	3 - 7	30	2.100
MF 60	1.750	1.710	1.230	1.000	1.000	9 - 15	45	4.800
MF 100	1.750	1.830	1.310	1.000	1.000	18 - 22	75	5.050

