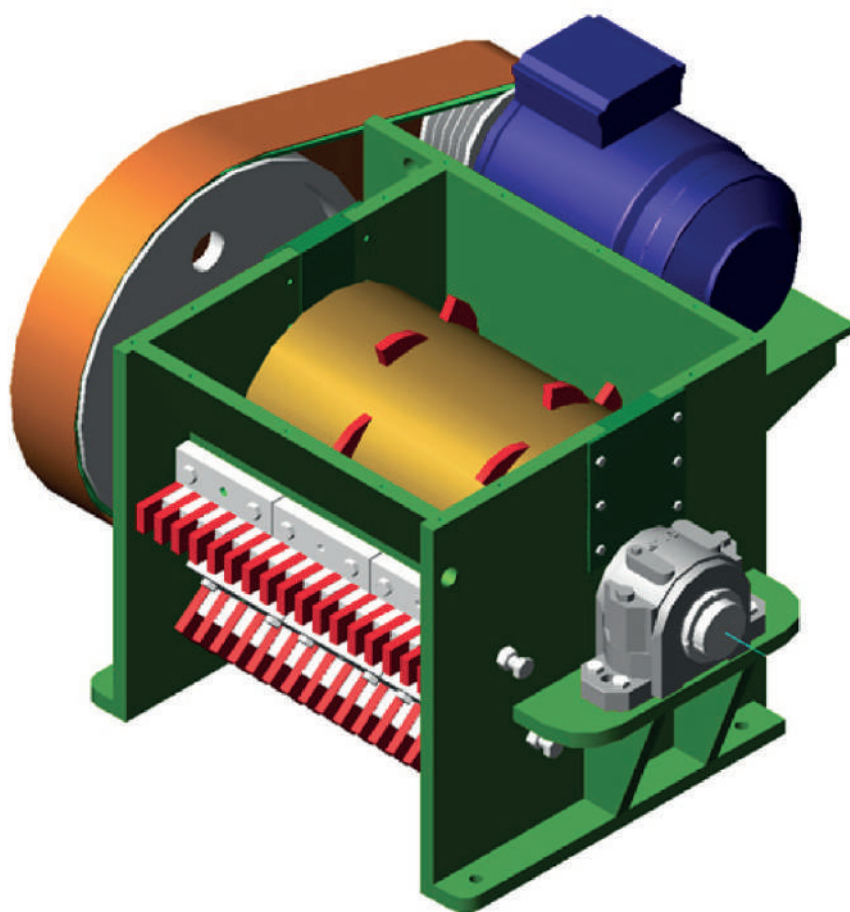


ДРОБИЛЬНАЯ УСТАНОВКА ДЛЯ КОСТЕЙ И ПОТРОХОВ МОДЕЛЬ MF



Как правило, дробильная установка встраивается в систему для переработки отходов убоя скота. Основная функция данной дробильной установки – перемалывание костей, потрохов, жира и т.п. в мельчайшие частицы, чтобы в процессе переработки нагреванию подвергалась как можно большая площадь.

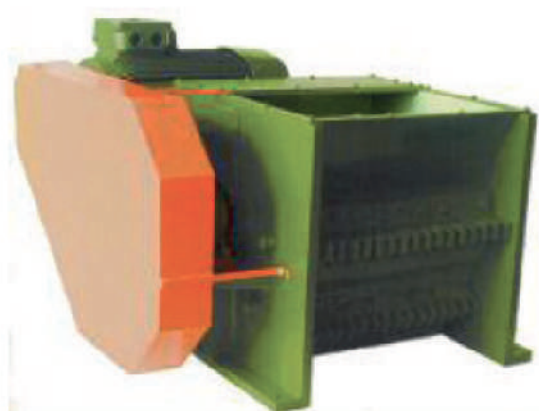
Данная дробильная установка может перемолоть целую свиную тушу весом около 200 кг. Конструкция состоит из свариваемой стали, которая повышает способность к адаптации и точность при производстве механических изделий.

Ротор изготовлен из стали, обработанной специальными присадками, и укреплен на особом стальном валу.

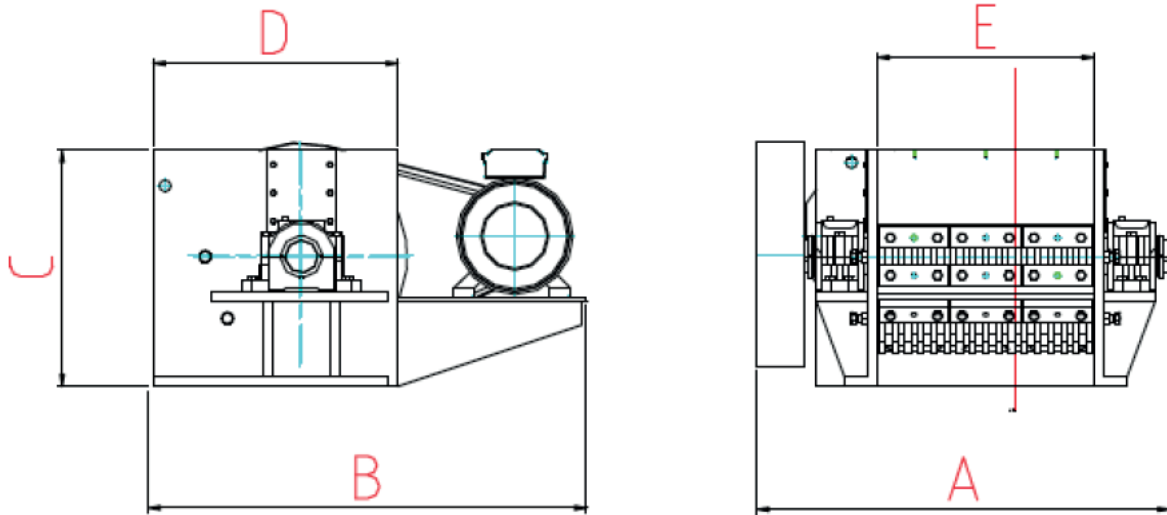
Опоры изготовлены из высококачественной стали с радиальными роликовыми подшипниками.

Вращающиеся и зафиксированные молоты изготовлены из особой стали, обработанной термическим способом, и легко заменяемы.

Стальной маховик может использоваться с трапецевидными конвейерными лентами. Он динамически сбалансирован после подсоединения к мотору.







CRUSHER TYPE	DIMENSIONS mm.					PRODUCTION AT INLET TON/H	POWER KW	WEIGHT KG
	A	B	C	D	E			
MF 40	1.750	1.610	950	710	710	3 - 7	30	2.100
MF 60	1.750	1.710	1.230	1.000	1.000	9 - 15	45	4.800
MF 100	1.750	1.830	1.310	1.000	1.000	18 - 22	75	5.050

