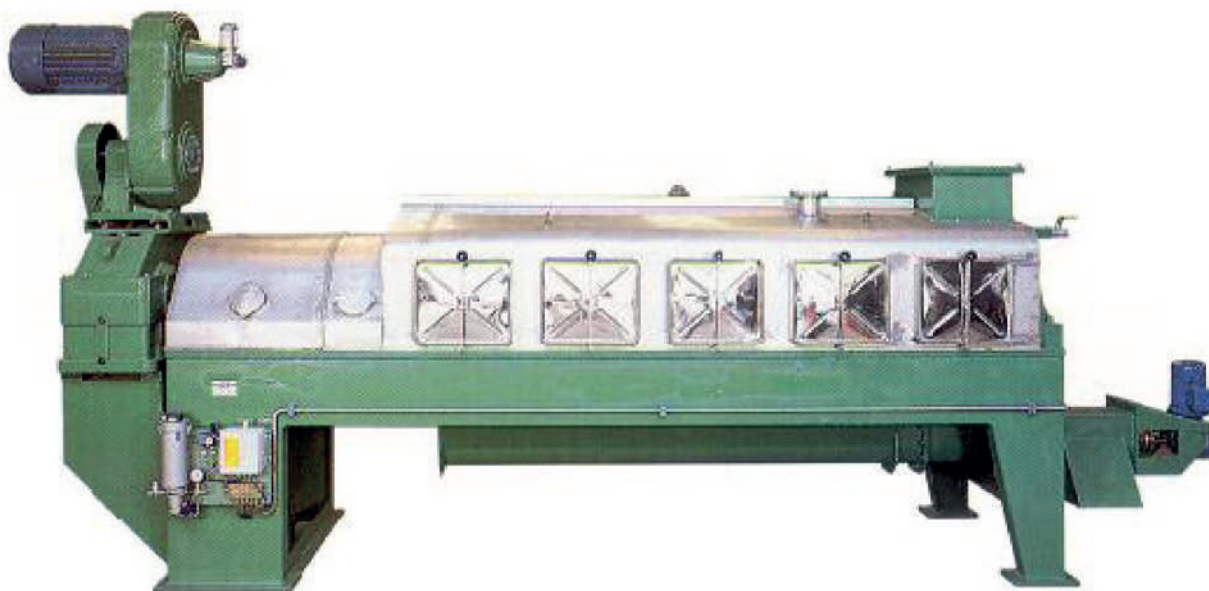
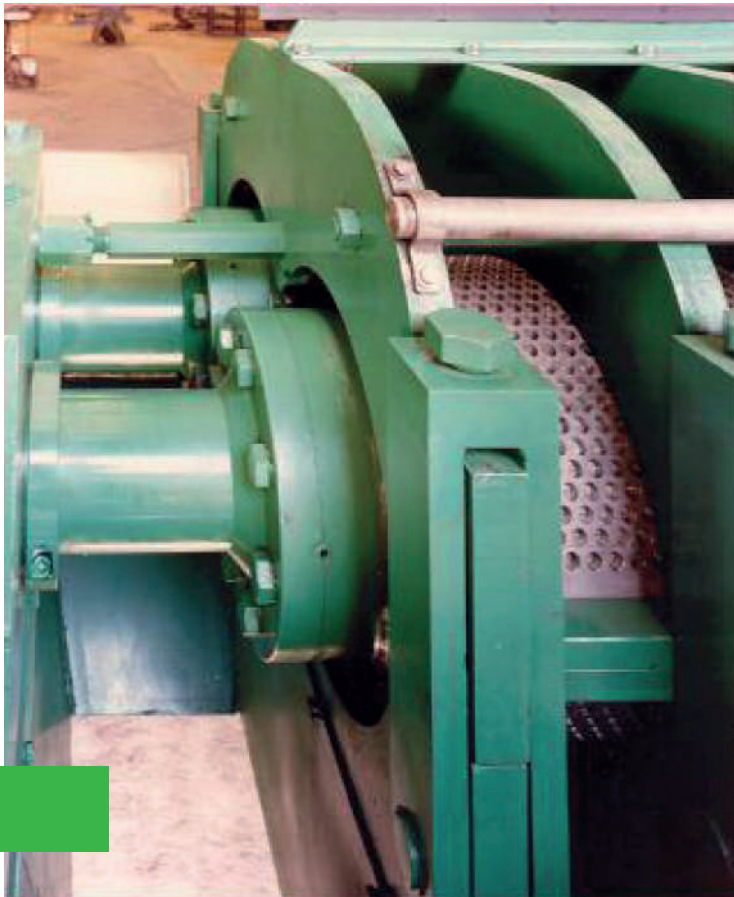


# PRESSA A DOPPIA VITE



## DETTAGLIO DI UNA DELLE SPIRALI



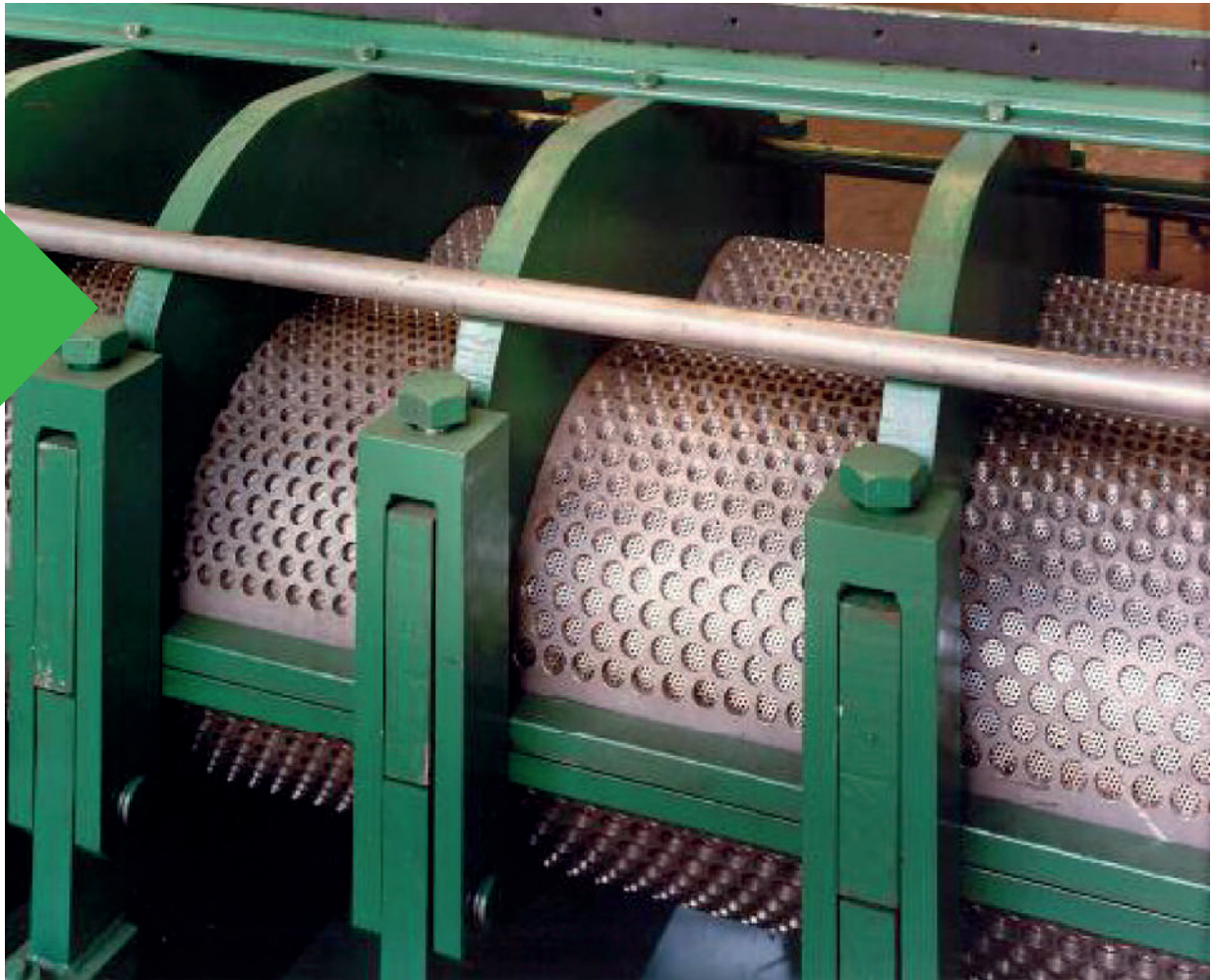
La pressa a doppia vite si utilizza per separare meccanicamente acqua e grasso dalla materia prima preriscaldata.

Separa efficientemente fino al 70% dell'acqua e fino al 90% del grasso di composizione del materiale meccanicamente.

Alberi con riporto antiususura in stellite. Ognuno dei due alberi della pressa ha una vite con passo e nucleo variabile. Le due viti ruotano in direzioni opposte.

## DETAIL OF ONE OF THE TWO SHAFTS



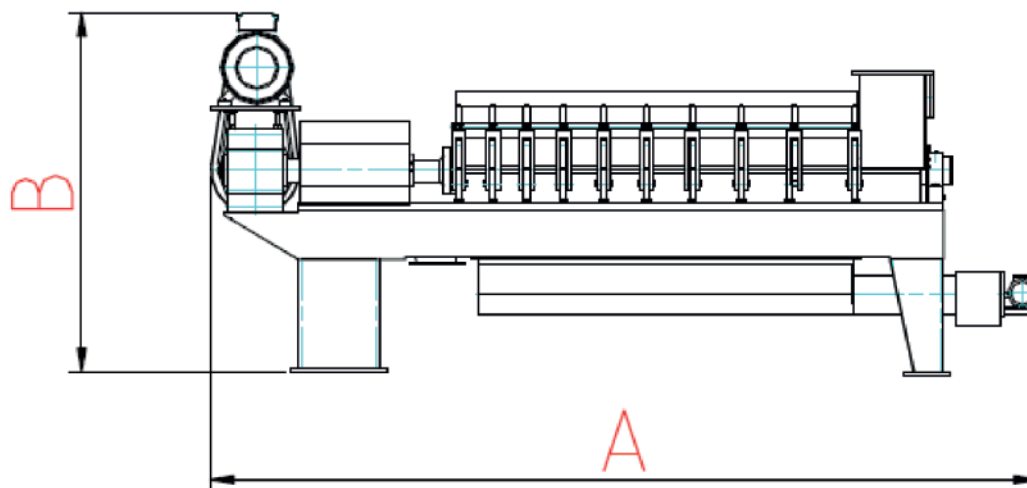


La gabbia della pressa è costruita in sezioni e ciascuna sezione è costituita da piastre filtranti in acciaio inossidabile finemente perforate supportate da pesanti piastre di rinforzo in acciaio con fori più grandi.

La pressa è racchiusa da coperchi in acciaio inossidabile con porte facilmente rimovibili per l'ispezione della gabbia di separazione







TYPE	FISH MEAL		MEAT AND BONE		DIMENSIONS MT.			WEIGHT TON
	CAPACITY TON/H	POWER KW	CAPACITY TON/H	POWER KW	A	B	C	
BP 20	2,5-3,8	5,5-7,5	1,6-2,5	7,5-11	2,4	1,3	0,9	2,4
BP 30	3,6-5,4	7,5-11	2,4-3,5	11-15	3,4	1,4	0,9	4,5
BP 40	8-12	18,5-22	5-8	30-37	4,7	1,9	1,4	8,5
BP 50	12-18	22-37	8-12	37-55	5,6	2,1	1,6	13,5

