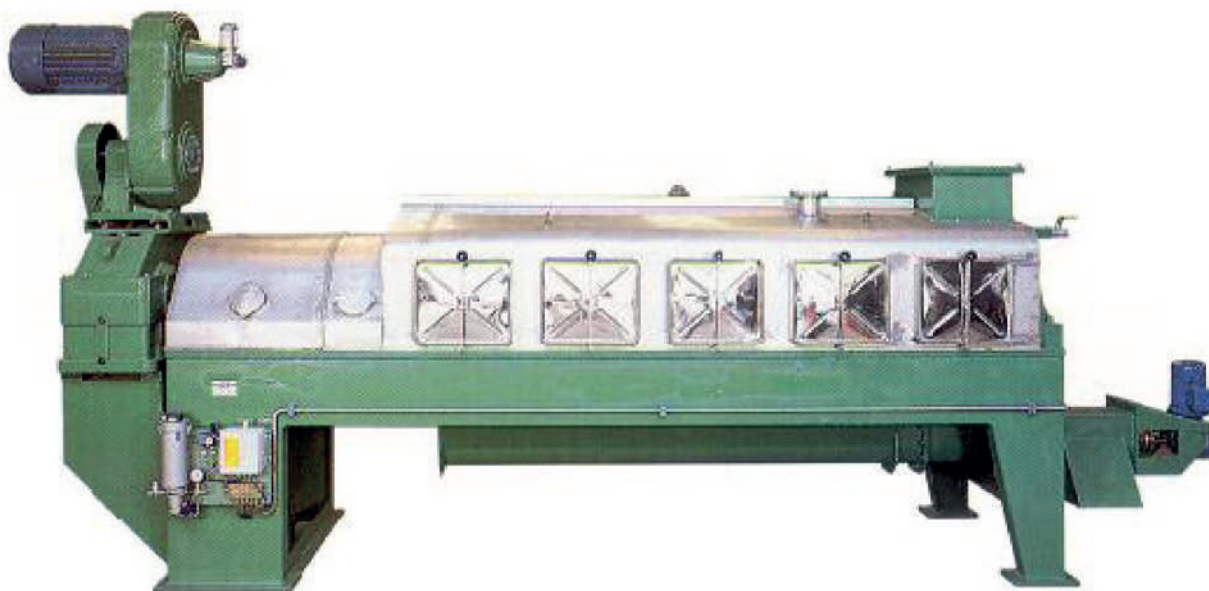


PRENSA DE DUPLO EIXO



DETALHE DE UM DOS DOIS PARAFUSO



A prensa de duplo eixo é utilizada para separar água e gordura do material sólido preaquecido.

Separa eficientemente até 70% da água e 90% da gordura da composição do material mecanicamente.

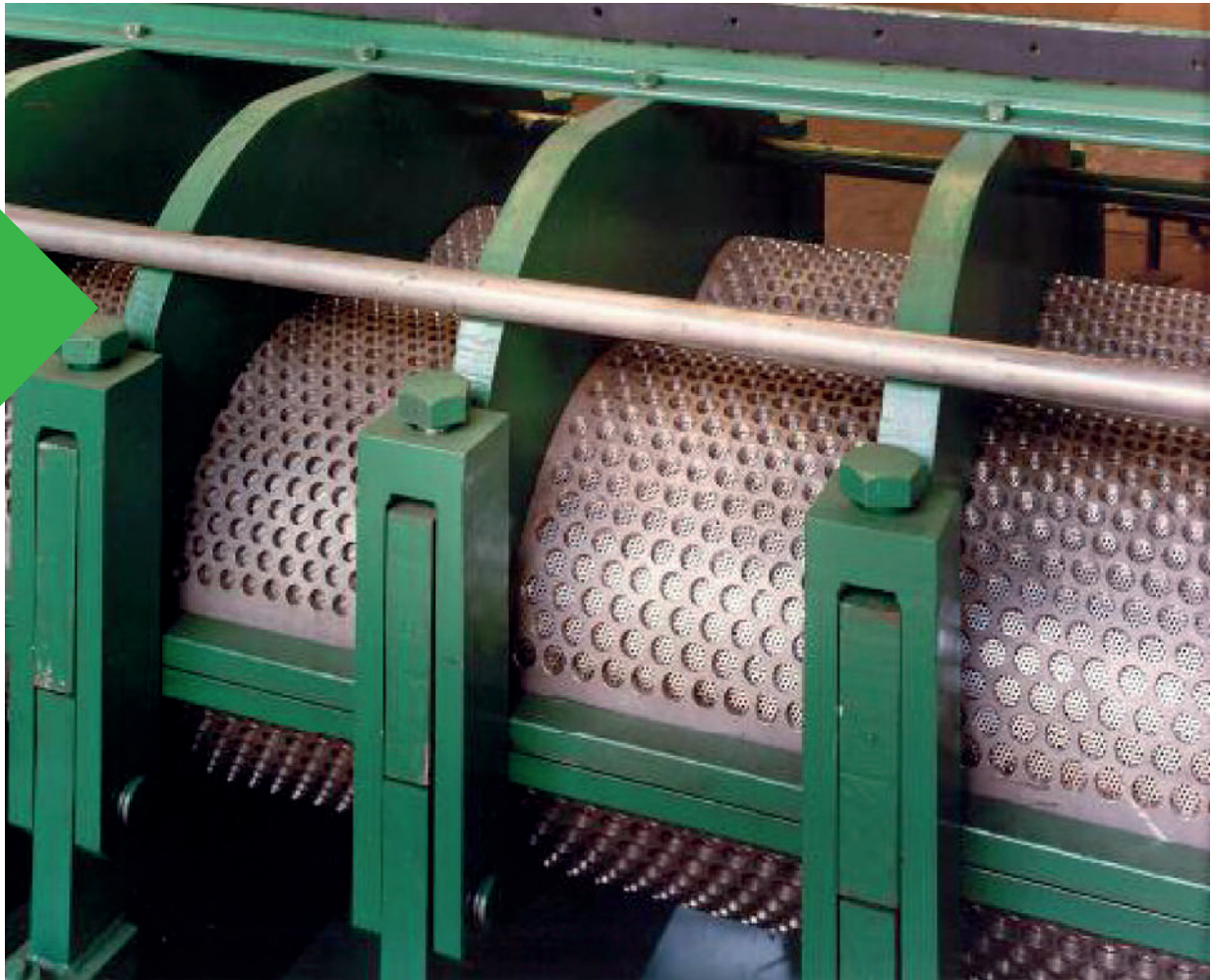
Eixos com revestimento resistente ao desgaste em estelite.

Os dois eixos da prensa têm um parafuso com passo e variável de núcleo.

Os dois parafusos rodam no sentido oposto.

DETALHE DE UM DOS DOIS EIXOS

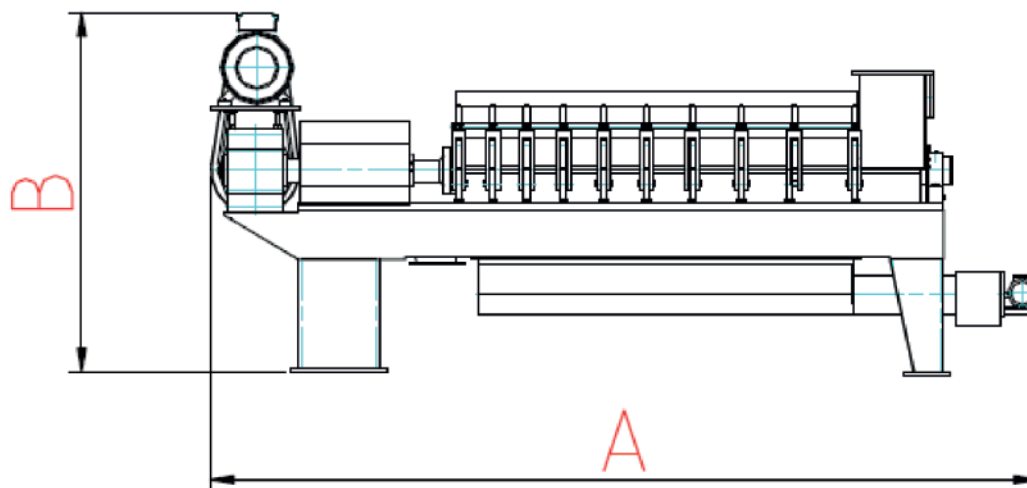




La gabbia della pressa è costruita in sezioni e ciascuna sezione è costituita da piastre filtranti in acciaio inossidabile finemente perforate supportate da pesanti piastre di rinforzo in acciaio con fori più grandi.

La pressa è racchiusa da coperchi in acciaio inossidabile con porte facilmente rimovibili per l'ispezione della gabbia di separazione





TYPE	FISH MEAL		MEAT AND BONE		DIMENSIONS MT.			WEIGHT TON
	CAPACITY TON/H	POWER KW	CAPACITY TON/H	POWER KW	A	B	C	
BP 20	2,5-3,8	5,5-7,5	1,6-2,5	7,5-11	2,4	1,3	0,9	2,4
BP 30	3,6-5,4	7,5-11	2,4-3,5	11-15	3,4	1,4	0,9	4,5
BP 40	8-12	18,5-22	5-8	30-37	4,7	1,9	1,4	8,5
BP 50	12-18	22-37	8-12	37-55	5,6	2,1	1,6	13,5

