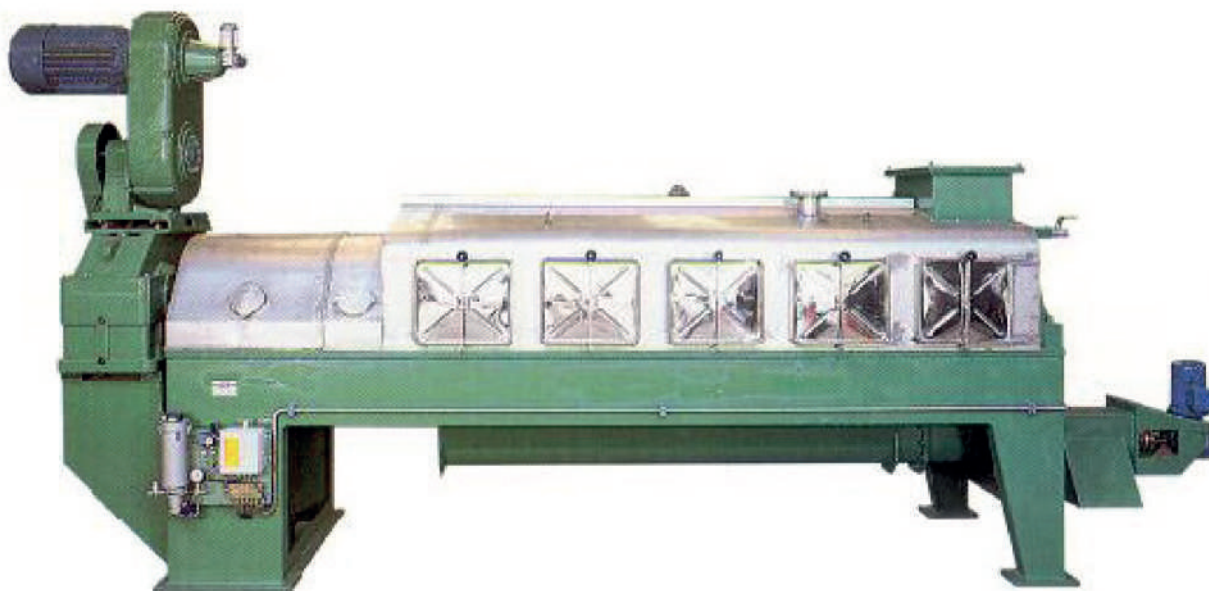


# ДВУХШНЕКОВЫЙ ПРЕСС



КРУПНЫЙ ПЛАН ОДНОГО ИЗ ДВУХ ВАЛОВ



Двухшнековый пресс используется для отделения воды и жира от подогретых твердых продуктов.

Эффективность выделения воды из смеси механическим путем составляет 70%, жира – 90%.

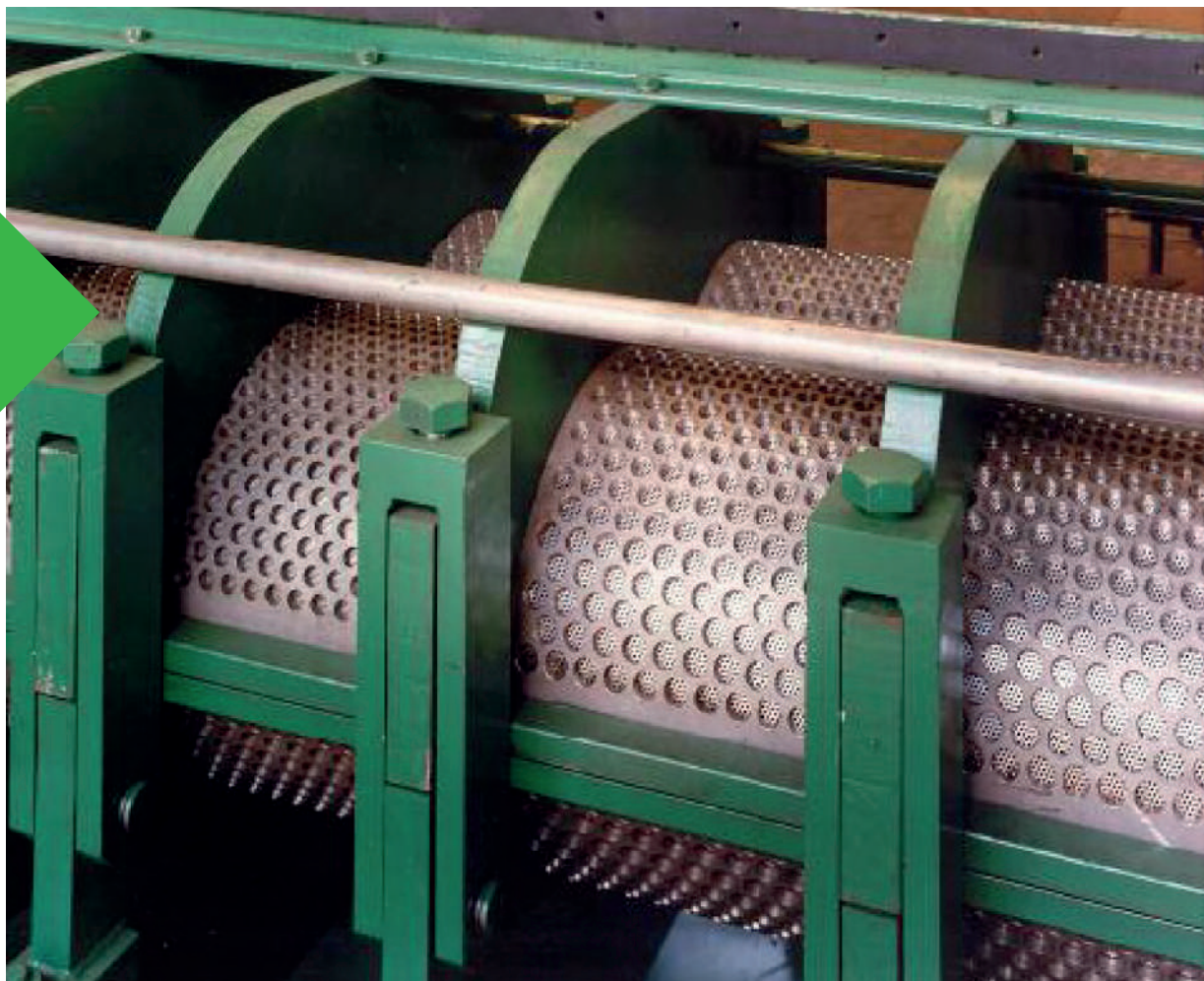
Trees with bringing back satellite antiusury in.

Каждый из двух шнеков пресса имеет изменяемую длину шага и ядро.

шнеки вращаются в противоположных направлениях

КРУПНЫЙ ПЛАН ОДНОГО ИЗ ДВУХ ШНЕКОВ

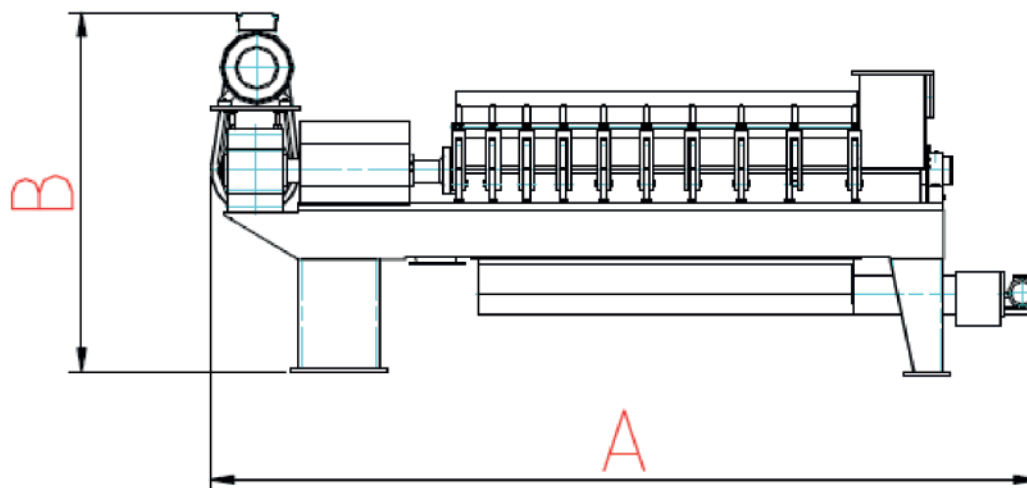




Корпус пресса состоит из секций, а каждая секция состоит из плоского сита, изготовленного из перфорированной нержавеющей стали, укрепленного пластинами из прочной стали с более крупными отверстиями.

Пресс помещен в обшивку из нержавеющей стали, дверцы которой легко снимаются для проведения профилактического обслуживания корпуса с ситом.





TYPE	FISH MEAL		MEAT AND BONE		DIMENSIONS MT.			WEIGHT TON
	CAPACITY TON/H	POWER KW	CAPACITY TON/H	POWER KW	A	B	C	
BP 20	2,5-3,8	5,5-7,5	1,6-2,5	7,5-11	2,4	1,3	0,9	2,4
BP 30	3,6-5,4	7,5-11	2,4-3,5	11-15	3,4	1,4	0,9	4,5
BP 40	8-12	18,5-22	5-8	30-37	4,7	1,9	1,4	8,5
BP 50	12-18	22-37	8-12	37-55	5,6	2,1	1,6	13,5

