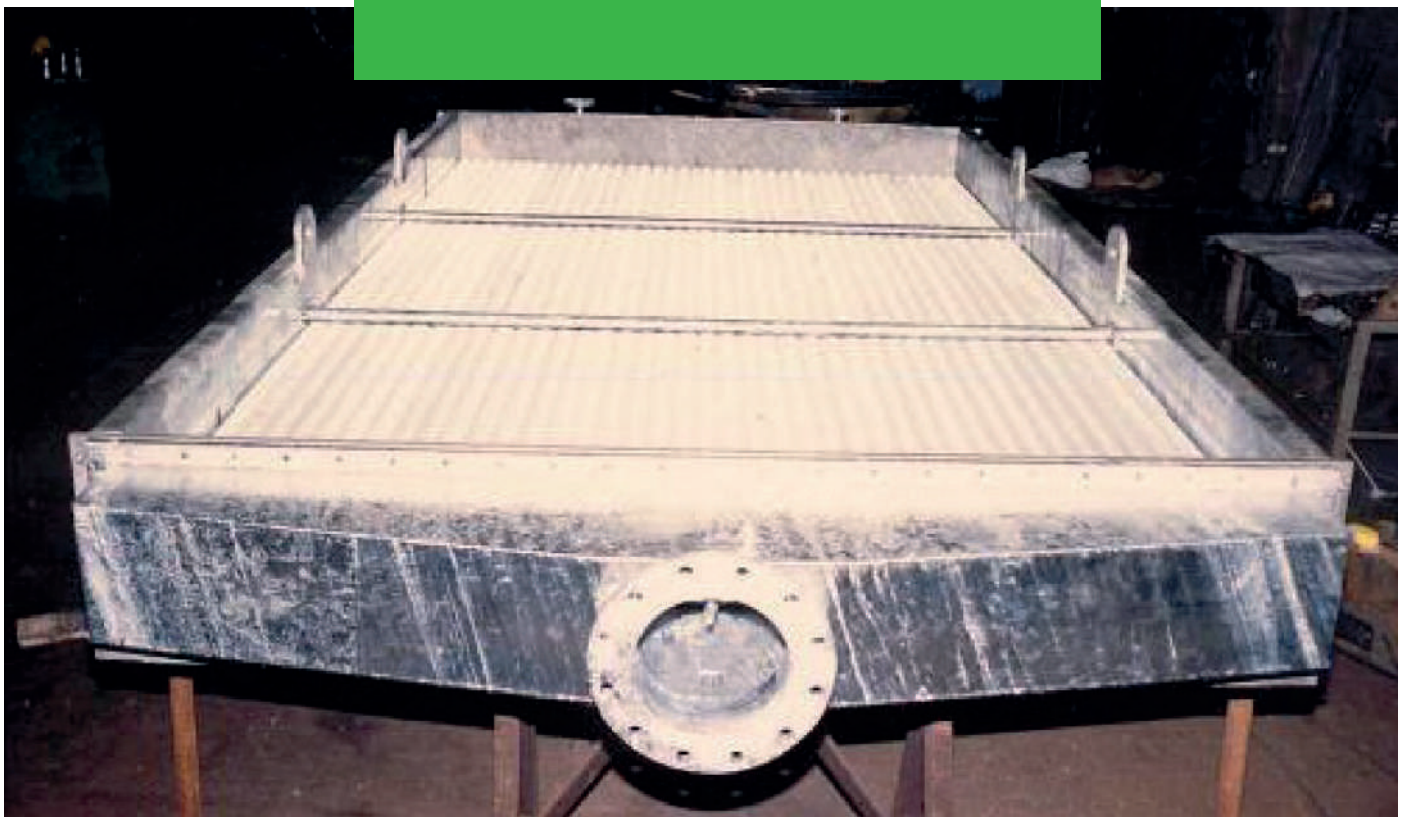
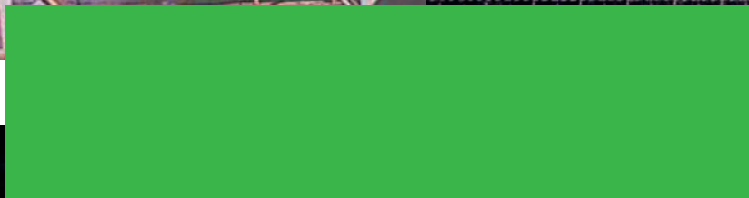
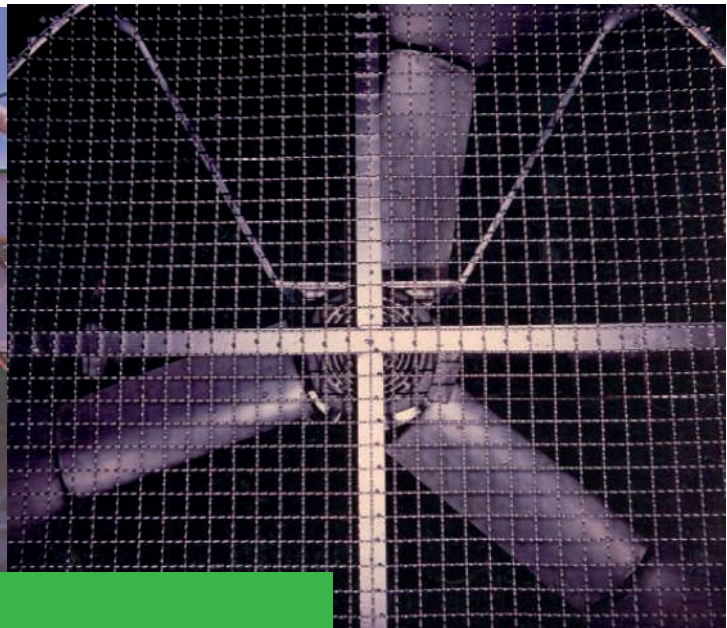


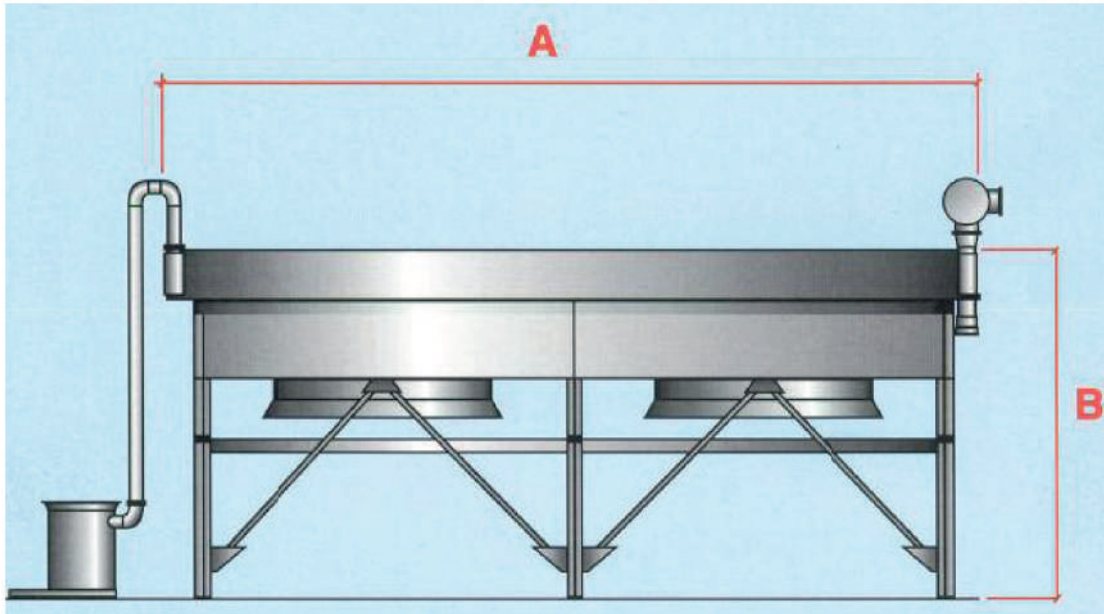
# AEROCONDENSADOR



DETALHE DE UM DOS VENTILADORES







TYPE	CAPACITY KG/H	N° OF FAN	POWE X FAN KW	A	B	C
SCA30	2.000	2	4	4.000	4.500	2.000
SCA60	4.000	2	5,5	6.000	4.500	2.200
SCA90	6.000	3	7,5	8.000	4.500	2.300
SCA120	8.000	3	11	10.000	4.500	2.500

